



INSTRUCTIONS DE MONTAGE



PISCINE HORS SOL SERIE PROMO

Depuis 1962
Pol. Ind. C/ Buitrera, s/n
Apdo. de correos, 10
46180 Benaguacil/Valencia
Tel. +34.96.273.01.36
e-mail:
infor@torrenteindustrial.com
www.piscinas-toi.es

INDICE

CONSEILS DE SÉCURITÉ	Page 3
NOMENCLATURE DES PIÈCES	Page 4
CONSEILS POUR LE MONTAGE DE LA PISCINE	Page 4
DETERMINER L'EMPLACEMENT DE LA PISCINE	Page 4
OUTILS ET PIÈCES NÉCESSAIRES	Page 5
MONTAGE	Page 6
INSTALLATION DES PROFILÉS INFÉRIEURS	Page 7
INSTALLATION DU LINER	Page 8
DERNIERS DÉTAILS	Page 9
MISE EN PLACE DE LA VALVE DE REFOULEMENT	Page 9
ENTRETIEN ET UTILISATION DE VOTRE PISCINE	Page 10
HIVERNAGE	Page 11
DÉMONTAGE ET STOCKAGE DE VOTRE PISCINE	Page 12
MISE EN MARCHÉ DE LA PISCINE EN DÉBUT DE SAISON	Page 12
GARANTIE	Page 13



ATTENTION: LISEZ LES INSTRUCTIONS AVANT DE MONTER LA PISCINE. LA SECURITE DE VOS ENFANTS NE DEPEND QUE DE VOUS ! LE RISQUE EST IMPORTANT LORSQUE LES ENFANTS ONT MOINS DE 5 ANS. LES ACCIDENTS N'ARRIVENT PAS QU'AUX AUTRES ! NE PAS RESPECTER LES CONSEILS DE SECURITE ET LES INSTRUCTIONS D'ENTRETIEN DE LA PISCINE PEUT CAUSER UN GRAVE DANGER POUR LA SANTE, SURTOUT POUR LES ENFANTS.

- Ne pas installer la piscine sur les balcons, les terrasses et les toits, ni en zone de risque d'inondation.
- Uniquement sur terre ferme.



- **IMPORTANT** : Choisissez un emplacement près d'une évacuation d'eau, pour éviter d'éventuelles inondations. N'oubliez pas que votre piscine est un grand réservoir si la piscine est dénivelée, la pression peut casser la paroi, libérer l'eau et causer des dommages matériels considérables mais aussi physiques aux personnes qui se trouvent aux alentours.



- Cette piscine est conçue pour un usage privé et non à des fins commerciales.
- Pour éviter tout risque de noyade ou de blessures, il faut toujours surveiller les enfants.



- N'installez pas de toboggans, ni de trampolines.
- Ne pas plonger et ni sauter la tête la première depuis l'échelle, ni d'un rebord ou n'importe d'où ailleurs.
- Ne pas s'appuyer, s'asseoir ou se promener le long des profils.



- Ne pas se baigner si vous avez consommé de l'alcool, des drogues ou des médicaments.



- Ne pas se baigner avec des chaussures avec des éléments métalliques ou pointus.



- Ne pas placer les tables, les chaises ou autres objets près de la piscine pour empêcher les enfants d'y accéder et ainsi se blesser ou se noyer.



- Ne pas percer de trous dans la paroi de la piscine pour installer des lumières ou quoi que ce soit, cela pourrait causer des blessures graves, une électrocution ou des dommages matériels. Le non-respect de ces points peut entraîner des dommages à la structure du mur.



- Ne jamais utiliser la piscine durant la nuit ou par faible visibilité.



- Vous devez garder l'eau de votre piscine propre afin que le fond soit toujours visible.

CONSEILS DE SECURITE (REGLEMENT)

Surveiller et agir :

- La surveillance des enfants doit être rapprochée et constante.
- Désignez un seul responsable de sécurité.
- Renforcez la surveillance lorsqu'il y a plusieurs usagers dans la piscine.
- Imposez un équipement personnel de flottation (personne ne sachant pas nager).
- Apprenez à nager à vos enfants dès que possible.
- Mouillez-vous la nuque, les bras et les jambes avant d'entrer dans l'eau.
- Apprenez les premiers secours surtout ceux spécifiques aux enfants.
- Interdisez les plongeurs ou les sauts en la présence d'enfants.
- Interdisez les courses et les jeux brusques aux alentours de la piscine.
- N'autorisez pas l'accès à la piscine sans gilet ou brassière aux enfants ne sachant pas bien nager et non accompagné dans l'eau.
- Ne laissez pas de jouets à proximité et dans la piscine sans surveillance.
- Maintenez en permanence une eau propre et saine.
- Stockez les produits de traitement de l'eau hors de la portée des enfants.

Prévoyez :

- Certaines installations peuvent contribuer à la sécurité mais en aucun cas peut remplacer la surveillance d'un adulte. Installer une clôture ou une barrière dont la porte doit être toujours fermée.
- Un téléphone accessible près du bassin.
- Une bouée et une perche à proximité du bassin.
- Une bâche de protection manuelle ou automatique correctement mise en place et fixée.
- Un détecteur électronique de passage ou de chute, en service et opérationnel.
- Il est recommandé de sécuriser l'accès au bassin par un élément de protection normalisé, conforme à la norme NF P90-306

En cas d'accident :

- sortez l'enfant de l'eau le plus rapidement possible.
- appelez immédiatement du secours et suivez les conseils qui vous seront donnés.
- remplacez les habits mouillés par du linge sec.

Mémoriser et afficher près de la piscine les numéros de premiers secours :

- Pompiers: 18 pour la France.
- SAMU: 15 pour la France.
- Centre antipoison : Selon département.

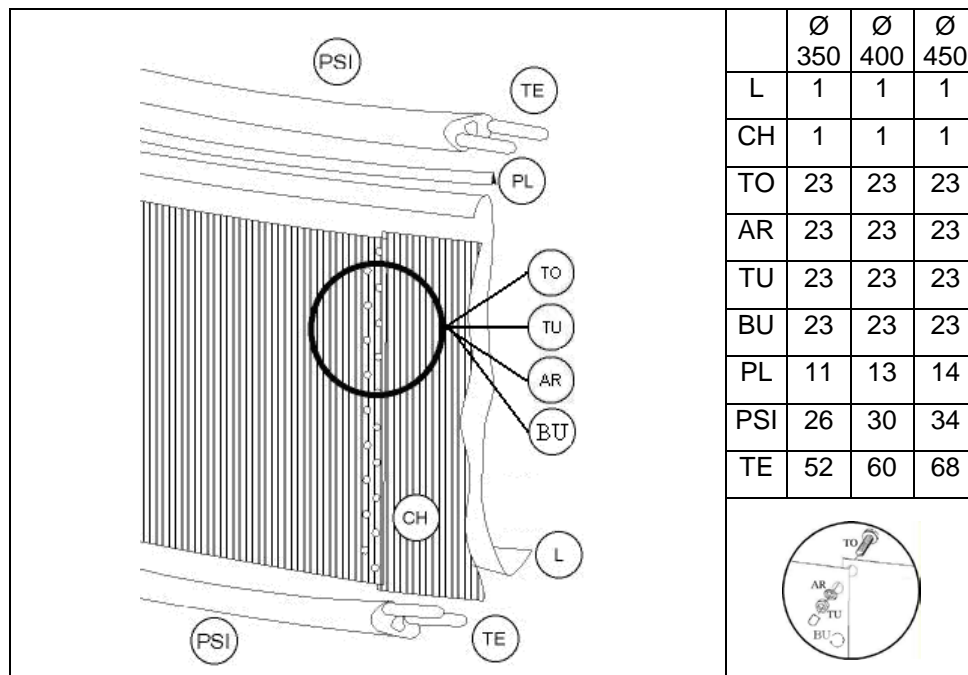


ATTENTION : Tous les filtres suivent la norme d'installation C 15-100 stipulant que tout appareil électrique situé à moins de 3,50 m du bassin et librement accessible doit être alimenté en très basse tension 12 V. Tout appareil électrique alimenté en 220 V doit être situé au moins à 3,50 m du bord du bassin. Demandez l'avis du fabricant pour toute modification d'un ou plusieurs éléments du système de filtration.

GARDER CES INSTRUCCIONS POUR DE PROCHAINES CONSULTES

NOMENCLATURE DES PIÈCES

Sortez y triez les composants de votre piscine avant de commencer l'installation.



CONSEILS POUR LE MONTAGE DE LA PISCINE

- 1) Prenez votre temps et lisez attentivement les instructions avant de procéder à l'installation de la piscine.
- 2) Cette piscine a été conçue et dessinée pour être facilement installée. Le résultat final souhaité dépendra du soin et de l'attention que vous consacrerez à l'installation et si vous suivez correctement les instructions pouvant augmenter la longévité de votre piscine et de son liner.
- 3) Vérifiez les normes locales et veillez à obtenir les permis de construire, si nécessaire. Vérifiez les normes électriques et de construction locales en matière d'installation de piscines hors sol.
- 4) N'oubliez pas que votre piscine est comme un grand réservoir si la piscine est trop remplie, la pression peut faire céder la paroi, ce qui libérerait une énorme quantité d'eau et pourrait alors causer de gros dommages matériels ainsi que blesser les personnes se trouvant à proximité.
- 5) Ce type de piscine contient de grandes quantités d'eau et possède un poids important. Prenez toutes les mesures de sécurité possibles pour éviter les accidents. Pour calculer le poids approximatif de votre piscine, prenez sa capacité en litres et basez-vous sur le fait que chaque litre est équivalent à un kilo.
- 6) Classez les composants de la piscine et vérifiez les outils nécessaires avant de commencer le montage.
- 7) Nous vous conseillons d'installer votre piscine entre deux adultes au minimum.
- 8) Le temps indicatif d'installation hors terrassement et hors mise en eau est de 2 à 5 heures.

DETERMINER L'EMPLACEMENT DE LA PISCINE

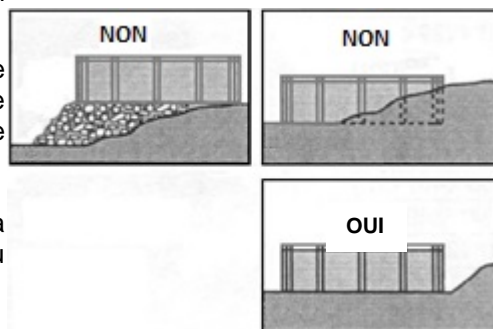
Examinez votre propriété afin de choisir l'emplacement idéal pour installer votre piscine.

Le sol:

Il est préférable d'installer votre piscine sur une grande surface. Si vous ne disposez pas d'une surface aplanie suffisamment grande pour votre piscine, essayez alors de choisir un emplacement où vous aurez le moins à creuser.

N'installez jamais votre piscine en dessous du niveau du sol. Cette piscine doit être installée sur un sol ferme et résistant. Placez votre piscine à proximité d'une évacuation d'eau de manière à éviter une inondation en cas de rupture.

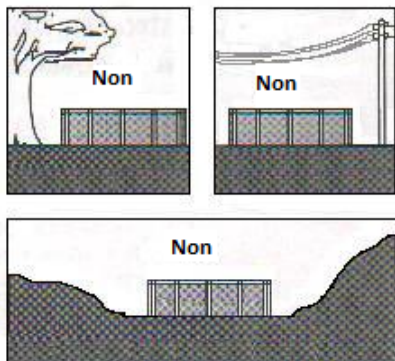
La piscine doit être parfaitement à niveau. Dans le cas contraire, cela pourrait causer des dommages et des déformations au niveau du



liner, de la tôle métallique, voir des dommages corporels aux personnes se trouvant à proximité de la piscine.

N'installez jamais cette piscine sur un balcon, un toit, un garage, une terrasse ou une surface qui ne sera pas suffisamment ferme et plane.

La zone choisie doit être dépourvue de racines, d'herbe ou d'autres éléments similaires. Toute pierre ou racine se trouvant au même niveau ou sous la surface du sol doit être retirée. Toute poussée d'herbe sous la piscine pourrait dégager une odeur désagréable.



Évitez d'installer votre piscine sur un sol récemment traité avec des produits chimiques et des produits à base d'huile contre les mauvaises herbes, ou sur un sol fertilisé. Évitez également les emplacements où l'herbe pousse, celle-ci pourrait alors traverser le liner de votre piscine.

N'installez pas votre piscine sur de l'asphalte, une terre marécageuse, du goudron, du gravier ou du bois. Des fondations avec un terrain nivelé, solide et bien compact est la meilleure base pour votre piscine. N'installez pas votre piscine sur une surface fragile ou sur un emplacement qui ne pourra pas supporter le poids de cette piscine. N'installez pas votre piscine trop près de votre maison, mais à un emplacement visible depuis votre maison pour des questions de sécurité.

Câbles sous terre:

Avant de commencer à creuser le sol pour niveler la surface, il est conseillé de vérifier si des câbles électriques, des lignes de téléphone ou des tuyauteries de gaz ne soient pas enterrés sous cet emplacement.

Arbres:

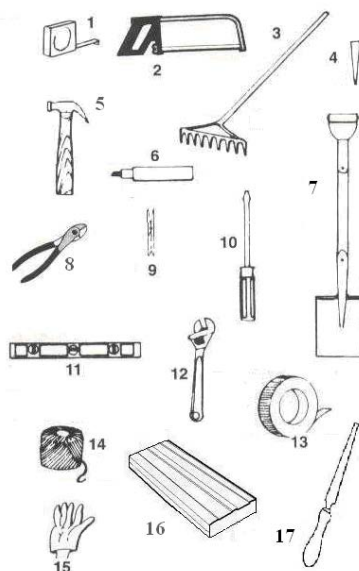
Les arbres et ses occupants (oiseaux, insectes ...) ne sont pas les meilleurs amis des piscines. La chute des feuilles, des branches et de résine peuvent être un problème permanent quant à la propreté de l'eau de la piscine.

Si votre piscine inclut un filtre à eau ou tout autre appareil électrique et qu'il n'y a pas à proximité une prise courant dotée d'une prise de terre, vous devez en faire installer une par un électricien.

OUTILS ET PIÈCES NÉCESSAIRES POUR LE MONTAGE (NON INCLUS)

Outils :

1. Un mètre
2. Une scie à métaux
3. Un râteau
4. Un pieu
5. Un marteau
6. Un marqueur
7. Une pelle
8. Une pince
9. Une pince à linge
10. Un tournevis
11. Un niveau
12. Une clé anglaise
13. Du ruban adhésif
14. De la corde
15. Gants
16. Planche en bois
17. Lime



MONTAGE

Pour votre sécurité, il est très important d'utiliser des gants pendant le montage de la paroi d'acier. Il est possible que certains bords en métal soient affilés. Si tel est le cas, faites-les disparaître avec du papier de verre ou une lime.

Veillez à ne pas plier ni plisser la paroi d'acier pendant l'installation. Déroulez-la avec soin.

Placez un carton sous la paroi d'acier pour pouvoir la dérouler facilement et éviter qu'elle ne se raye avec le sol et, par la suite, qu'elle s'oxyde.

Veillez à ne pas plier ni casser les profilés inférieurs et supérieurs pendant l'installation.

N'installez pas votre piscine un jour de vent. La paroi de la piscine est extrêmement difficile à maintenir quand il y a du vent. Elle pourrait tomber et s'endommager.

Utilisez toujours un tapis de protection sous le liner afin de le protéger de l'usure due aux frottements avec le sol et le poids de l'eau.

Pour le nivellement du terrain vous pouvez procéder ainsi.

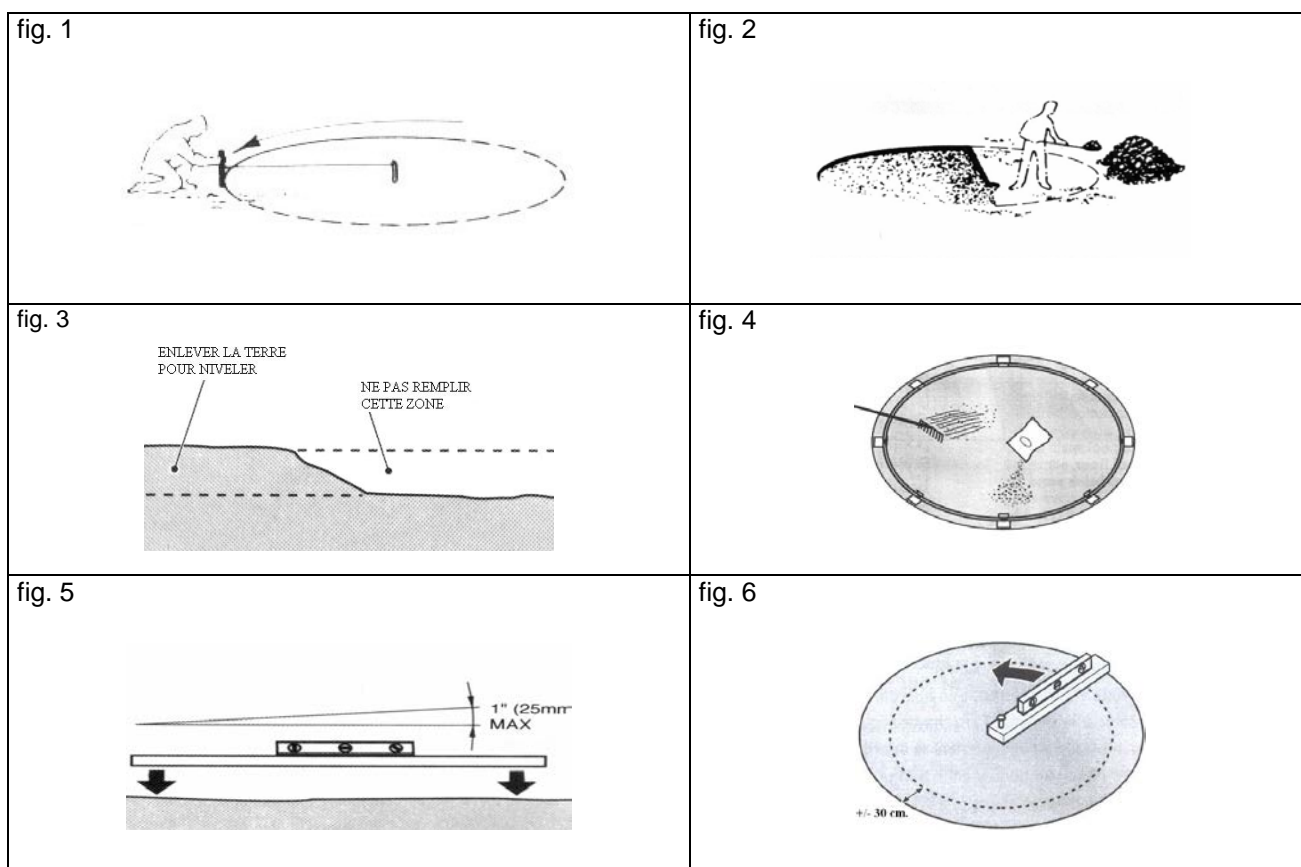
Possibilité 1. Préparez une plate-forme de béton de la mesure de votre piscine + 30 cm de marge d'épaisseur d'environ 10 cm. (fig.6)

Possibilité 2. Nivelez le terrain vous-même.

a) Plantez un pieu dans le sol, approximativement au centre de la zone que vous allez utiliser. Attachez une corde d'une longueur égale au rayon de votre piscine et tracez un cercle sur l'emplacement sélectionné (fig. 1).

b) Nivelez le sol sur la surface qui a été repérée. L'emplacement sur lequel sera installée la piscine doit être de niveau et exempt de pierres ou morceaux de bois. Recherchez l'endroit le plus bas à l'intérieur du cercle. A l'aide d'un outil à aplanir et d'une planche en bois rectiligne, nivelez l'ensemble de la surface au même niveau que l'endroit le plus bas. Ne bouchez pas les trous mais enlevez la terre des endroits les plus hauts (fig. 2 et 3).

c) Placez une fine couche de sable tamisé sur toute la surface aplanie. Nivelez à nouveau. (fig. 4, 5 et 6).



INSTALLATION DES PROFILES INFÉRIEURS

d) Disposez les profilés inférieurs sur le cercle qui a été tracé sur le sol (fig. 7, 8), à exception de la dernière section. L'union des profilés supérieurs s'effectue avec les tubes de jonction qui s'insèrent dans les profilés, deux par deux.

e) Disposez verticalement la paroi de la piscine sur un carton. Sans la déplier complètement et dans le sens des aiguilles d'une montre, disposez la paroi autour de la circonférence, à l'intérieur des profilés inférieurs, jusqu'à ce que toute la paroi soit déroulée. (fig. 9). Il est recommandé de limer les deux extrémités de la paroi avant de placer les vis.

f) Joignez les deux extrémités de la paroi de la piscine en plaçant un boulon et un écrou dans chaque extrémité, à exception du trou le plus haut. Placez les vis de bas en haut, à exception du trou le plus haut. Les têtes à boulon doivent rester toujours à l'intérieur de la piscine et les écrous à l'extérieur (fig. 10). Il est important que chaque trou des deux rangées compte une vis sans quoi la piscine risque de se casser. Mettez les bouchons (BU) sur les extrémités des écrous de fixation.

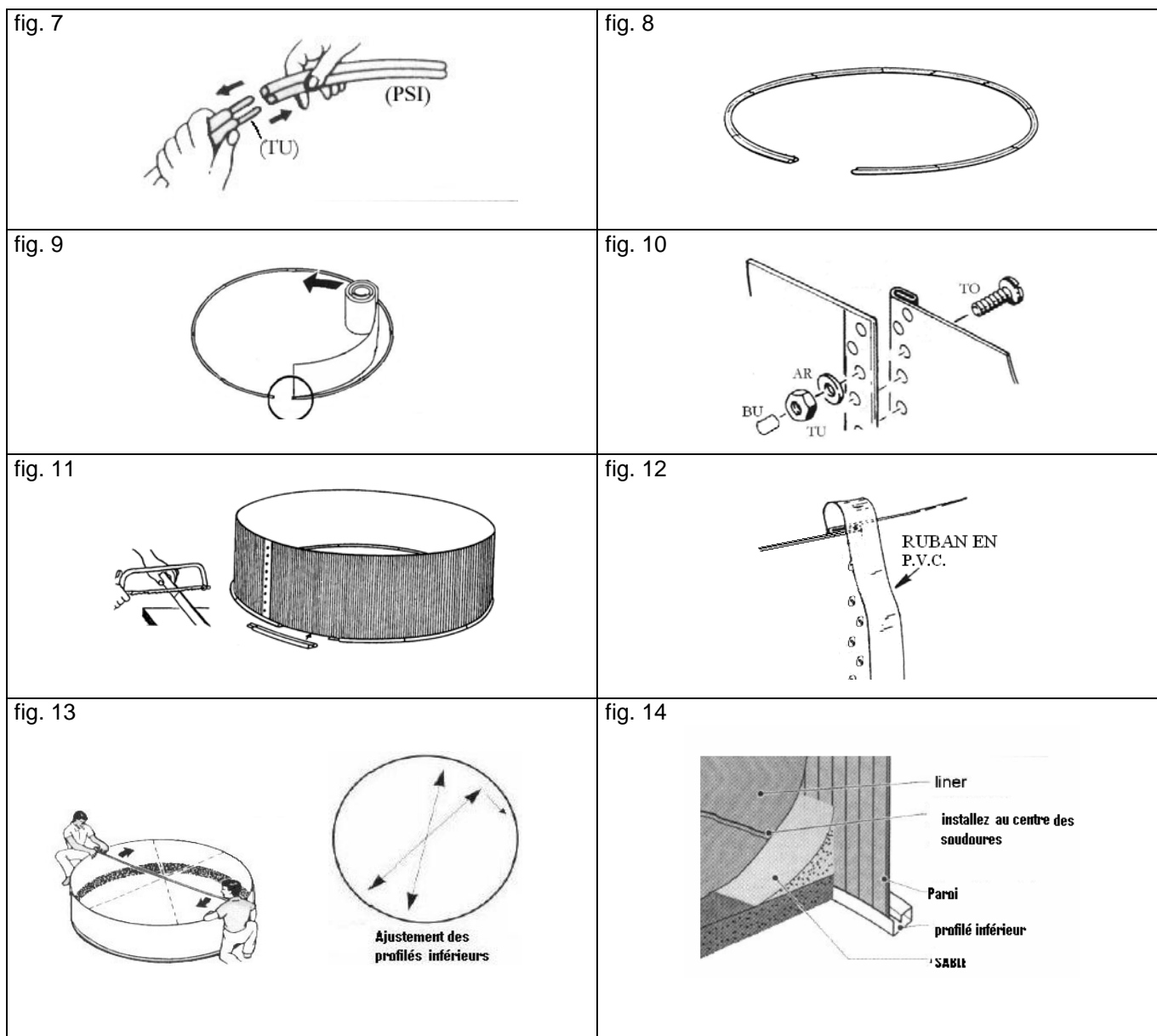
g) Serrez bien fort toutes les vis en utilisant une clef anglaise pour fixer les écrous.

h) Vérifiez que tous les profilés sont bien emboîtés afin de pouvoir couper le profilé inférieur de fermeture à la dimension nécessaire. Coupez en utilisant une scie à métaux. Soulevez légèrement la paroi par la partie inférieure afin de mettre en place le profilé coupé et les tubes de jonction (fig. 11).

i) Couvrez le joint et les têtes à boulon à l'intérieur de la paroi avec le ruban adhésif en PVC afin de protéger le liner de la friction avec ces objets étant ceux-ci la cause principale de dommages du liner (fig. 12).

j) Assurez-vous que la paroi de la piscine forme un cercle avant de procéder à l'étape suivante. (fig. 13).

k) Après avoir étendu le sable tamisé, étaler à nouveau du sable propre (sans pierres et sans corps étrangers) et créez une cale de forme triangulaire de 20 cm. de base x 20 cm. d'hauteur. Cela évitera que la pression de l'eau cause des dommages au liner ou le fasse glisser en dessous de la paroi en acier et ainsi les forces de l'eau seront distribuées uniformément. Avant d'installer le liner il est recommandé mettre un tapis (en plastique, une couverture, du gazon artificiel...) entre le sable et le liner pour mieux protéger le liner. (fig. 14)



INSTALLATION DU LINER:

Le PVC utilisé pour nos liners, a été conçu pour être exposé au soleil et aux rayons ultraviolets durant une longue période de temps. Dans certaines conditions d'utilisation ou climatologiques, les caractéristiques de ce matériel peuvent varier légèrement.

Ne jamais marcher sur le liner avec des chaussures.

Le liner est l'élément le plus important et le plus délicat de votre piscine. N'utilisez pas de couteaux ou d'autres objets tranchants lors de l'ouverture de l'emballage de la piscine. Séparez soigneusement le liner du reste des pièces et gardez-le dans un lieu sûr afin d'éviter de le percer ou de l'endommager avec les outils ou la paroi métallique.

Installez le revêtement un jour ensoleillé et chaud (20° C) afin que le liner puisse s'étendre et s'adapter correctement à la piscine. Ce liner a été fabriqué à partir d'un matériau en vinyle d'une très grande souplesse.

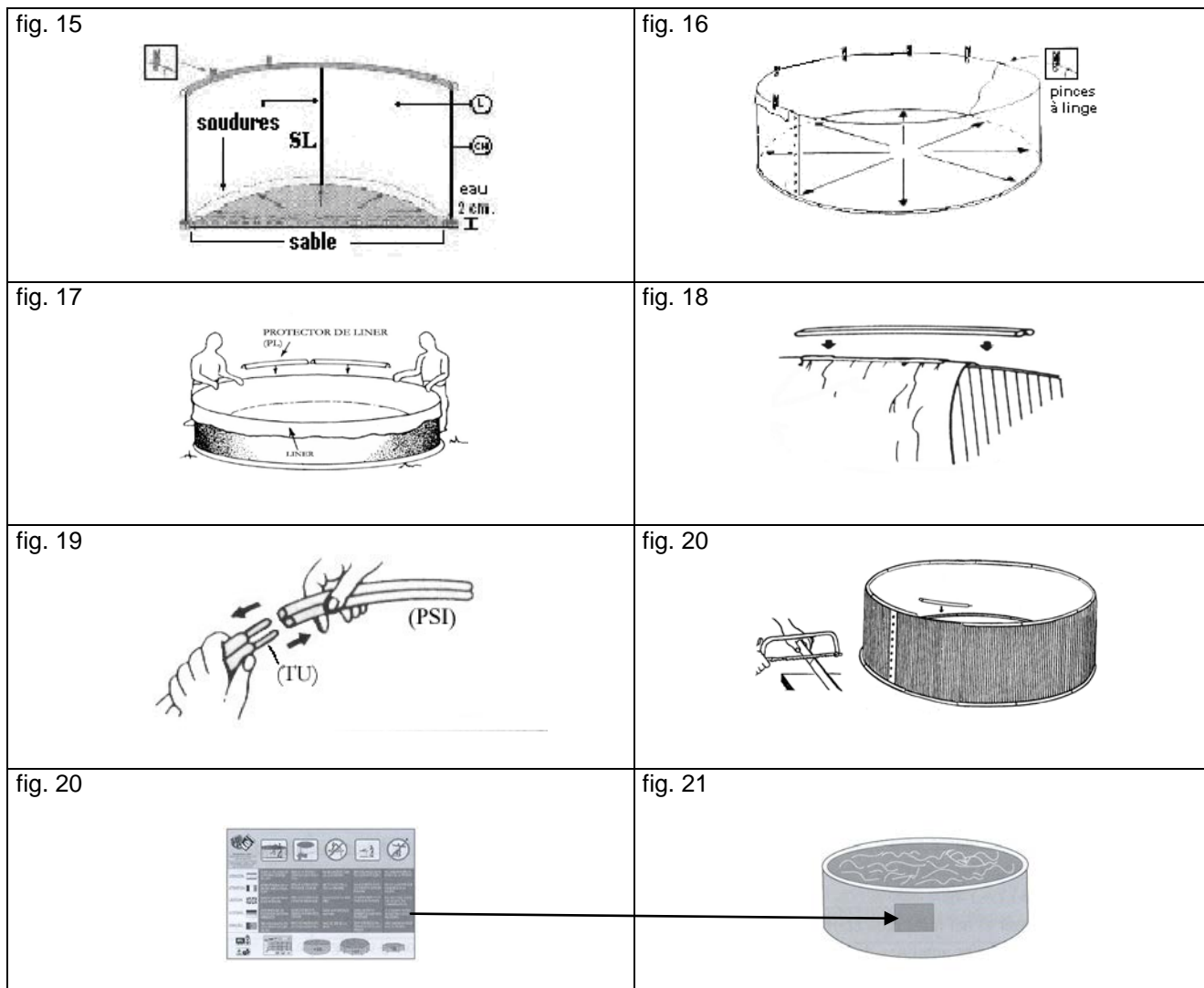
- Placez le liner (L) au centre de la piscine et dépliez-le vers les côtés, placez le côté rugueux vers l'extérieur. La soudure qui fait la jonction entre le liner et le côté doit être parfaitement appliquée contre les profilés inférieurs et la paroi. La soudure du liner doit être placée vers le sol et la paroi de la piscine.
- Localisez et situez la soudure latérale de sorte qu'elle soit parfaitement droite et perpendiculaire au sol. Ceci vous aidera à placer le liner sans plis (fig.15).
- Soulevez le côté qui couvre les bords supérieurs de la piscine et fixez-le avec des pinces à linge (fig.16). Supprimez les plis en tirant doucement vers l'extérieur et ajustez le liner. Tirez délicatement sur le liner en évitant les à-coups.
- Il est très important que le liner soit bien centré, étendu et qu'il ne présente aucun pli. À cet effet aplanissez le liner avec les mains. Commencez à remplir la piscine avec environ 2 cm d'eau. Assurez-vous que l'eau se distribue équitablement. S'il y a des flaques d'eau, il faut vider la piscine, démonter tous les composants et bien niveler le sol.

- e) Installez les profilés en plastique (PL) (fig.17) autour de tout le périmètre de la piscine et au-dessus du liner. Enlevez en même temps les pinces.
- f) Quand tous les profilés (PL) sont installés, marquez avec un marqueur l'excédent du dernier profilé (PL). Enlevez-le et coupez cet excédant (veillez à ne pas endommager le liner en coupant le profilé).
- g) Installez les profilés en plastique (PSI) (fig. 19) autour de tout le périmètre de la piscine et au-dessus du liner.
- h) Pressez les profilés supérieurs contre les protecteurs autour de la piscine à exception du dernier. Après avoir achevé le cercle, assurez-vous que tous les profilés soient bien unis et coupez le dernier à l'aide d'une scie à métaux (fig.20). Afin de couper avec plus de précision, remplissez la piscine à moitié. Avec la pression de l'eau, la piscine va se détendre et la distance des profilés sera plus exacte.

Remplissez la piscine jusqu'à 10 cm en dessous des profilés.

DERNIERS DÉTAILS

Placer l'autocollant de sécurité sur la paroi de la piscine visible de tous (de préférence à l'emplacement où vous pensez mettre l'échelle). (fig. 20 et 21).

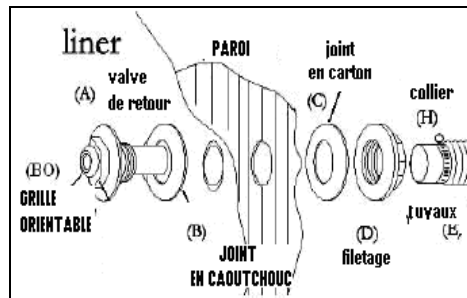


MISE EN PLACE DE LA VALVE DE REFOULEMENT

1. La valve de refoulement (ou buse de refoulement) est la valve par laquelle l'eau provenant du dépurateur (filtre) retourne à la piscine.
2. Une fois que votre piscine aura été remplie d'eau environ 5 cm. en dessous du bord inférieur de la valve de refoulement, marquez l'orifice sur le liner à l'aide d'un marqueur, puis avec un cutter et de l'intérieur de la piscine vers l'extérieur, découpez le liner en forme de croix, sans dépasser la découpe du trou.
3. APPLIQUEZ DU TEFLON SUR LE FILETAGE DE LA BUSE.
4. Sur la valve (A) (grille orientable), placer le joint en caoutchouc (B). Après avoir posé le joint, introduisez-la dans le trou (découpé). De l'intérieur vers l'extérieur de la piscine, découpez le morceau de liner qui ressort à l'extérieur.

5. Placer le joint en carton (C) de l'extérieur de la piscine et serrez fermement sur le raccord (D). Insérez le tuyau (E), qui va du système d'épuration jusqu'à la valve de refoulement, et fixez-le avec le collier (H). Vérifiez que le liner ne comporte pas de plis.

Pour une filtration plus efficace, nous conseillons d'orienter le jet d'eau vers le skimmer. À cet effet, desserrez le collier. Déplacez la boule orientable vers un des côtés de la piscine et légèrement vers le haut et serrez à nouveau le collier ainsi les impuretés seront dirigées vers le skimmer. Vérifier le niveau d'encrassement.



ENTRETIEN ET UTILISATION DE VOTRE PISCINE

Traitement et conservation de l'eau

Toutes les piscines ont besoin d'un traitement chimique afin de maintenir l'eau désinfectée et cristalline. Consultez votre fournisseur de piscines sur les produits chimiques qui vous conviennent le plus. Le traitement peut varier d'une zone à l'autre et dépend de la qualité de l'eau de chaque région.

La propreté de l'eau dépend d'un bon traitement de prévention. Pour prévenir la création d'algues et bactéries, utilisez des bactéricides, algicides, correcteurs de pH et flocculants (ne pas utiliser des flocculants au cas de filtres à cartouches). Appliquez un premier traitement de chlore dans les 24 heures à partir du remplissage de votre piscine.

Ne jamais verser le traitement chimique directement dans l'eau. Tous les traitements doivent être d'abord dilués avant d'être introduits dans l'eau. Si le chlore n'est pas dissous, il pourrait endommager gravement le liner.

Il est plus facile de maintenir l'eau de votre piscine propre que nettoyer l'eau polluée. Utilisez votre filtre fréquemment.

Maintenir l'eau propre est le facteur le plus important pour maximiser l'apparence et la vie de votre liner. A cet effet, suivez les instructions de votre filtre. La capacité de votre filtre doit pouvoir renouveler l'eau de votre piscine 3 fois chaque 24 heures. Le filtre doit se connecter quand il n'y a pas d'usagers dans la piscine.

Il est important de vérifier l'état de l'eau au moins chaque semaine pour la maintenir dans les meilleures conditions.

Régulièrement :

- Analysez le pH de l'eau et ajustez-le, si nécessaire, entre 7,2 et 7,6.
- Analysez le niveau de chlore et ajustez-le entre 0,5 et 2 gr par m³.
- Enlevez les feuilles et insectes de l'eau.

Chaque semaine :

- Pour le maintien, ajoutez une dose d'algicide.
- Ajoutez un produit anticalcaire au cas d'eaux dures.
- Utilisez un flocculant pour améliorer la filtration (ne pas utiliser des flocculants au cas de filtres à cartouches).

Précautions pour le stockage des produits chimiques:

La manipulation de produits chimiques doit se faire avec plusieurs précautions :

- Utilisez des gants, masques ou lunettes pour les yeux.
- Ne pas fumer en proximité. Plusieurs produits chimiques sont inflammables.
- Après la manipulation de produits chimiques, lavez-vous les mains et le visage.
- Gardez les produits dans un lieu sec et protégé du soleil.

- 5) Ne pas laisser les emballages ouverts, fermer les immédiatement après usage.
- 6) Ne pas laisser les produits en proximité des enfants. Gardez-les dans un lieu sûr et hors de portée.
- 7) Ne pas réutiliser les emballages vides.
- 8) Ne pas enlever les produits de ses emballages originaux.
- 9) Ne pas enlever les étiquettes des emballages.
- 10) Bien aérer le lieu de magasinage des produits chimiques
- 11) En cas de pluies augmenter le niveau de chlore et algicide.
- 12) En cas de remplissages postérieurs, vérifiez de nouveau le niveau de chlore et algicide.

Entretien de votre piscine:

1. Le liner

- a. Contrôlez régulièrement si le liner a des fuites
- b. Les petits dommages peuvent être arrangés avec le kit de réparation.

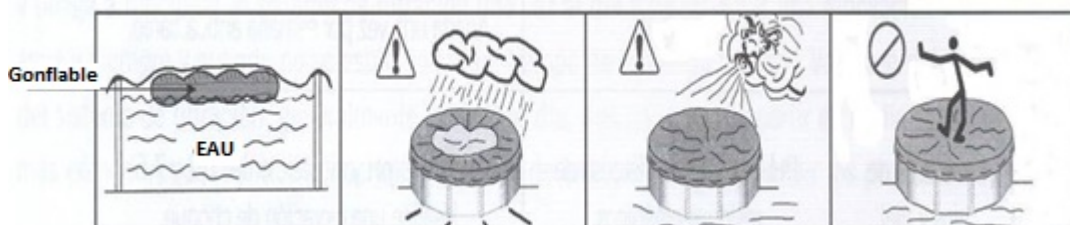
2. Paroi de la piscine

- a. Maintenez la paroi de la piscine propre. Nettoyez la paroi avec un savon neutre. Ne pas utiliser des produits abrasifs ou chimiques.
- b. Éliminez immédiatement tout produit chimique renversé (pour le traitement d'eau).
- c. Couvrez toutes les vis avec un vernis clair pour l'extérieur.
- d. Vérifiez régulièrement toutes les parties métalliques, au moins une fois par saison, pour détecter les zones oxydées.
- e. Sur les parties métalliques, retouchez avec de la peinture anti-oxyde les éraflures et zones oxydées.
- f. Après chaque saison, baissez le niveau de votre piscine à 30 cm. Enlevez la partie supérieure du liner et vérifiez s'il y a des zones oxydées cachées sur la partie intérieure de la paroi d'acier.

HIVERNAGE DE VOTRE PISCINE

Si vous maintenez votre piscine montée durant l'hiver, suivez ces instructions à la fin de la saison pour préparer votre piscine pour l'hiver. Pour l'hivernage, laissez l'eau dans votre piscine. Ne jamais laisser la piscine démontable à l'extérieur vide. Nous conseillons de couvrir la piscine avec une bâche. Mettez un article gonflable ou bouée entre l'eau et la bâche pour éviter que les pluies et gelées endommagent le liner. Vous pouvez ajouter aussi à l'eau un produit chimique qui protège le liner contre le gel et facilite son nettoyage après l'hiver.

Pour éviter que l'eau se gèle, laissez flotter plusieurs bouteilles en plastique vides sur l'eau. En cas de neige, enlevez la neige accumulée sur la bâche régulièrement afin d'éviter que la bâche supporte un surpoids.



1. Vérifiez tous les joints et les vis.

- a) Assurez-vous que tous les joints soient bien ajustés. Assurez-vous que la paroi de la piscine se trouve toujours dans les profilés inférieurs.
- b) Assurez-vous que les vis soient bien vissées.

2. Vérifiez les zones oxydées.

- a) Peignez toutes les éraflures et zones oxydées avec une peinture anti-oxyde.

3. Vérifiez le liner.

- a) Assurez-vous que la partie supérieure du liner est toujours unie à la paroi de la piscine avec les profilés-U. Ne pas enlever le liner de la piscine. Si vous enlevez le liner, ceci annulera la garantie.

4. Fuites.

- a) Assurez-vous que le liner n'ait pas de fuites. Les fuites peuvent causer de considérables dommages à votre piscine durant l'hiver.

5. Accessoires de piscine.

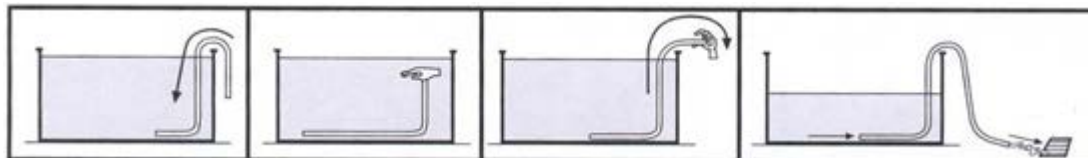
- a) Enlevez tous les accessoires de la piscine, l'échelle y compris.
- b) Nettoyez l'échelle et les accessoires avec de l'eau et du savon neutre, pour enlever les impuretés.

6. Filtre.

- a) Enlevez le filtre de votre piscine.
- b) Nettoyez le filtre avec de l'eau et du savon neutre.
- c) Lisez le manuel d'instructions et d'entretien de votre filtre.

POUR LA VIDANGE, DÉMONTAGE ET STOCKAGE DE VOTRE PISCINE

Suivez le principe des vases communicants. Prenez un tuyau, submergez-le et remplissez-le d'eau. Bouchez une extrémité avec la main et sortez cette extrémité de la piscine. L'eau commencera à sortir. Maintenez l'autre extrémité submergée dans l'eau.



Tenez toujours en compte les quantités d'eau que vous allez vider afin d'éviter un surplus d'eau inutile sur le site. Il est utile de posséder une évacuation d'eau à proximité de la piscine.

Après avoir entièrement vidé votre piscine, démontez-la soigneusement dans l'ordre inverse à celui de l'installation afin de ne pas l'endommager, la casser ou la déformer. Veillez à ce que toutes les pièces soient parfaitement propres et sèches avant de les ranger.

Avant de ranger le liner, nettoyez-le avec de l'eau et du savon normal (sans aucun produit chimique afin de ne pas l'endommager). Retirez toutes les taches et traces de saleté des deux côtés et séchez-le avec un drap ou du papier absorbant.

Pliez le liner et gardez-le dans un endroit à part afin d'éviter qu'il se perce ou qu'il se déchire.

Rangez les pièces de la piscine dans les boîtes.

Gardez la piscine dans un lieu sec et protégé du soleil.

Au cas où un des éléments de votre piscine soit abîmé, remplacez-le le plus tôt possible avec des accessoires originaux **TOI**, que vous pourrez obtenir à l'adresse indiquée à la fin de ces instructions.

MISE EN MARCHÉ DE LA PISCINE EN DÉBUT DE SAISON

En début de saison, suivre les suivantes instructions pour la mise en marche de la piscine et pour éviter des problèmes durant la saison des bains.

- a) Vérifiez que les accessoires de votre piscine (filtre, échelle, etc.) se trouvent en bon état et fonctionnent correctement.
- b) Si nécessaire, videz la piscine et nettoyez le liner avec de l'eau et du savon neutre ou avec un désincrustant (le nettoyage du liner doit se faire lorsqu'il y a peu de soleil et en maintenant les murs et le sol humides), laissez agir le produit et rincez-le avec de l'eau.
- c) Quand le liner est propre, remplissez la piscine.
- d) Appliquez une chloration de choc. Si votre piscine tarde plus d'un jour à se remplir, nous conseillons de doser le chlore durant l'opération.
- e) Analysez le pH de l'eau et si nécessaire ajustez-le entre 7,2 et 7,6 afin de maintenir l'eau dans les meilleures conditions.

Pour le montage de votre piscine, suivez de nouveau les instructions, conseils et avertissements de sécurité donnés dans les instructions de montage.



TOI α TORRENTE INDUSTRIAL, S. L.

GARANTIE

ASPECTS GENERAUX

Selon ces dispositions, le vendeur garantit que le produit de notre marque correspond à cette garantie. Ne présente aucun défaut de conformité au moment de la livraison.

La période de garantie pour le produit est de 2 ans et se calcule à partir du moment de la livraison.

Si la non-conformité se produit et est notifiée par l'acheteur au cours de la période de garantie, le vendeur devra réparer ou remplacer le produit à l'acheteur à l'adresse où il jugera approprié, sauf si cela est impossible ou disproportionné.

S'il est impossible de réparer le produit, l'acheteur peut demander une réduction proportionnelle du prix ou si le défaut est suffisamment grand, la résiliation du contrat de vente.

Les parties remplacées ou réparées de cette garantie ne prolonge pas la durée de la garantie du produit d'origine, mais auront leur propre garantie.

Pour la mise en marche de cette garantie, l'acheteur doit accréditer la date d'achat et la livraison.

Si six mois après la livraison du produit, le client nous informe d'un manque de conformité il devra prouver l'origine et l'existence du défaut allégué.

Cette garantie ne limite ni n'atteint les droits correspondant aux consommateurs en vertu des normes nationales obligatoires.

CONDITIONS PARTICULIERES

Cette garantie couvre les produits mentionnés dans le présent manuel.

Ce certificat de garantie ne s'applique que dans les pays de l'Union européenne.

Pour l'efficacité de cette garantie, l'acheteur doit suivre strictement les instructions du fabricant fournies dans le document accompagnant le produit quand il est applicable en fonction du nombre de gamme et le modèle.

Lorsqu'il sera spécifié dans un calendrier, l'entretien ou le nettoyage de certaines pièces ou composants du produit spécifié, la garantie ne sera valable que si elle a suivi ce calendrier.

LIMITATIONS

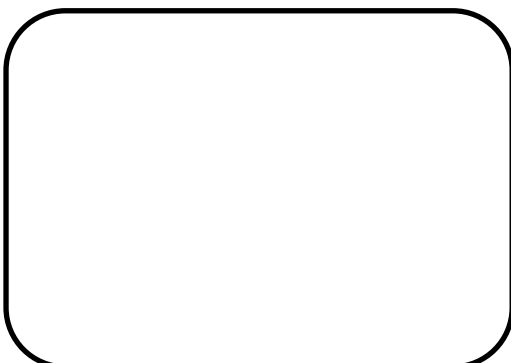
Cette garantie ne s'applique qu'aux ventes réalisées aux consommateurs, ce qui signifie pas aux consommateurs qui achètent le produit à des fins d'activité professionnelle.

Cette garantie ne couvre pas l'usure normale d'usage du produit. En ce qui concerne les pièces, les composants et / ou matériaux ou produits consommables tels que les piles, les ampoules etc, seront celle prévue dans la documentation accompagnant le produit.

La garantie ne couvre pas les cas dont le produit: 1- a fait l'objet d'un traitement incorrect. 2- a été réparé ou manipulé par une personne non autorisée. 3- a été réparé ou entretenu avec des pièces non d'origine.

Lorsque le défaut de conformité du produit est dû à une mauvaise installation ou mise en service, cette garantie répondra uniquement lorsque la dite installation ou la mise en service soit inclus dans le contrat de vente du produit ou l'ait réalisé le vendeur sous sa responsabilité.

SCEAU DE L'ETABLISSEMENT



Nº DE GARANTIE



TORRENTE INDUSTRIAL S.L.
C/ Sierra Calderona, s/n α Apto. de Correos, 10
Teléfono de atención al cliente 96 273 01 36
46180 Benaguacil α Valencia α España
www.torrenteindustrial.com
E-mail: export@torrenteindustrial.com
S.P.V.: s.tecnico@torrenteindustrial.com



CONDITIONS DE GARANTIE

Composants	Garantie	Perte de la garantie
Liner	La Garantie couvre n'importe quel défaut de fabrication dans les soudures pendant 1 an. Ces défauts apparaissent peu après avoir monté la piscine. 15 jours après avoir monté la piscine, cette Garantie cesse d'avoir effet car la conservation du liner dépend de l'usage qui lui est donné.	Crevaisons, ou des pores sur la surface du liner, produits par une mauvaise manipulation durant le montage de la piscine, au déballage du produit ou par un mauvais stockage. L'utilisation de produits chimiques agressifs, comme le chlore solide, sulfaman... En cas de démontage pour la monter dans un autre endroit, où l'année suivante...
Bande Métallique	La Garantie couvre 2 ans contre n'importe quel défaut de fabrication, ainsi que de l'oxyde. La bande métallique doit être montée comme le Manuel d'Instructions indique, en plaçant toutes les pièces, la visserie et les ferrures.	Enterrer la piscine , annule totalement la Garantie puisque ce sont des piscines conçues pour les monter sur le sol. Peindre ou utiliser des produits chimiques , sur la bande métallique, et l'utilisation de produits corrosifs pour le nettoyage aux environs de la piscine annule la Garantie.
Système Filtration	La Garantie couvre 2 ans n'importe quel défaut de fabrication. L'installation et l'entretien du système de filtration de la piscine devra être fait comme il est indiqué dans le Manuel d'Instructions.	Le " bouchon " produit par le " feuillage " dû par un mauvais entretien de la piscine, ainsi comme par l'usage de produits acides, annule la Garantie. Si le moteur présente des signes d'avoir été manipulé par un personnel non qualifié. Dommage du moteur pour le faire fonctionner à vide , sans eau. Ne pas suivre les instructions d'installation électrique.
Decoh!pool	La Garantie du Decoh!pool couvre 6 mois n'importe quel défaut de fabrication. La Garantie du Decoh!pool couvre la perte de la couleur durant 1 été puisque il s'agit d'un produit biodégradable, sensible aux radiations solaires (très variable, selon la zone de situation de la piscine).	Des coupures ou des déchirures , produites pendant le montage. Décoloration produite par l'utilisation de produits chimiques. Utilisation pour d'autres piscines.
Bâche d'Hiver	La Garantie couvre 1 an n'importe quel défaut de fabrication (c'est à dire les dimensions et l'achevé du produit).	Des dommages produits par l'inclémence atmosphérique.

EXCLUSION GÉNÉRALE DE LA GARANTIE

La Garantie TOI n'aura pas d'effet dans les cas suivants:

- Quand les pannes ou les défauts auront été produits par une **incorrecte utilisation, montage ou mauvais traitements du produit.**
- Quand les dommages au produit auront été causés par **des catastrophes naturelles, des cas fortuits ou un cas de force majeure.**

Pour n'importe quel incident, n'oubliez pas:

- Il est indispensable la présentation du **Tiquet d'Achat.**
- Il est indispensable nous indiquer le **N° du Lot** (à l'intérieur de l'emballage).
- Si vous observez que l'emballage est détérioré à la livraison, effectuez une "observation" dans le Bon de Livraison, bien que vous ne pouvez vérifier les dommages jusqu'au déballage de la piscine.
- Si vous avez demandé la présence d'un technicien pour résoudre un problème et il observe que le souci a été occasionné par une mauvaise manipulation ou un mauvais montage, les frais seront payés par le client, PAS par l'entreprise.